

MIG

MEESTER[®]
IN GLAS



INHOUD:



1x Hydraulische onderschoen met cover (zwart)



1x Vloerplaat (zwart)



1x Bovenschoen met cover (zwart)

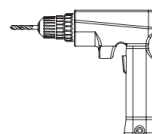


1x Draai-as (RVS)



1x Set deurgreep (zwart)

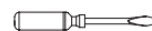
BENODIGDHEDEN:



Boormachine



Waterpas



Schroevendraaierset



Potlood



Schroefbit 1,5mm / 3mm

! Voor deze montage zijn 2 personen aangeraden.

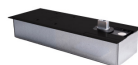
Montagetekening steel look taatsdeur | taatsscharnieren

MIG

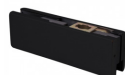
MEESTER[®]
IN GLAS



INHOUD:



1x Vloerveer + vloerbak + afdekplaat (RVS/zwart)



1x Onderschoen (RVS/zwart)



1x Bovenschoen (RVS/zwart)

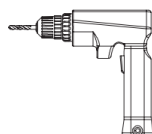


1x Draai-as (RVS)



1x Set deurgreep (RVS/zwart)

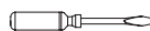
BENODIGDHEDEN:



Boormachine



Waterpas



Schroevendraaierset



Potlood



Schroefbit 1,5mm / 5mm

! Voor deze montage zijn 2 personen aangeraden.

Montagetekening steel look taatsdeur | vloerveer

MIG

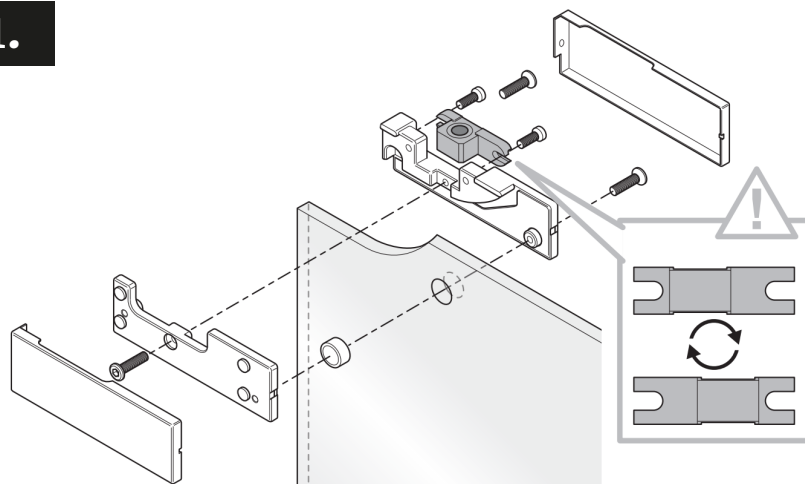
MEESTER[®]
IN GLAS

MONTAGE BOVENSCHOEN

| Taatsscharnier

(indien vloerveer, negeer stap 1 en ga verder naar stap 2)

1.



MIG

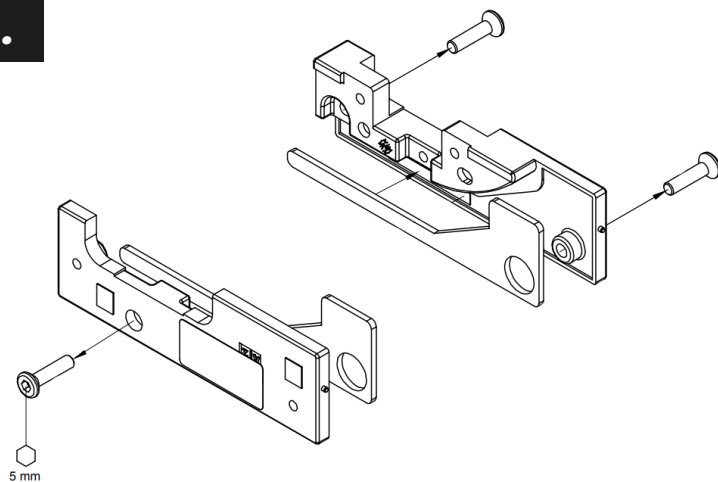
MEESTER[®]
IN GLAS

MONTAGE BOVENSCHOEN

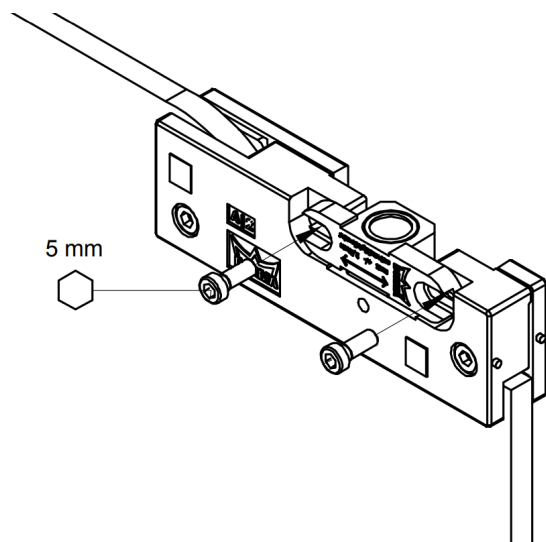
| Vloerver

(indien taatsscharnier, negeer stap 2-5 en ga verder naar stap 6)

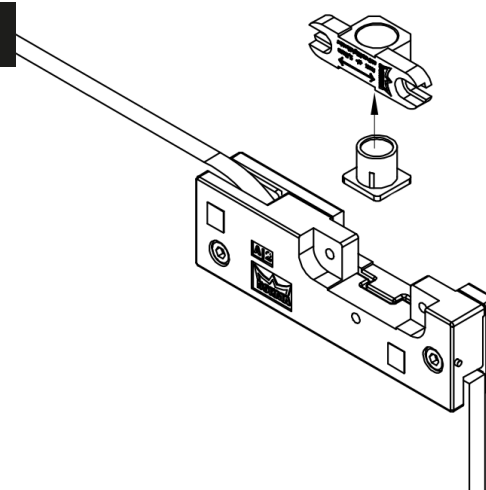
2.



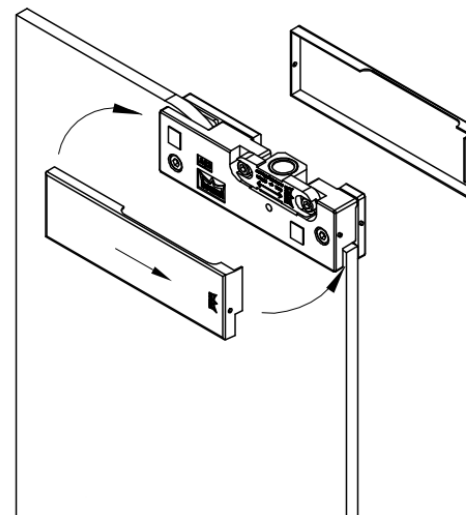
4.



3.



5.



MIG

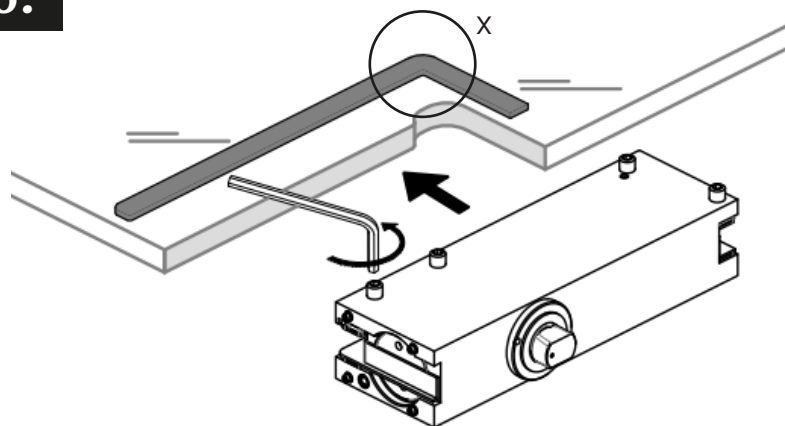
MEESTER[®]
IN GLAS

MONTAGE ONDERSCHOEN

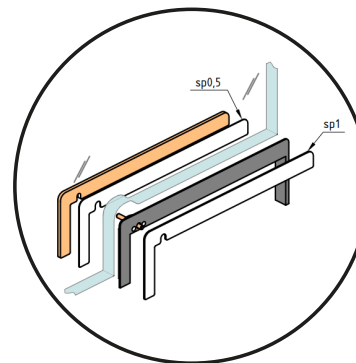
| Taatsscharnier

(indien vloerveer, negeer stap 6 en ga verder naar stap 7)

6.



DETAIL X



MIG

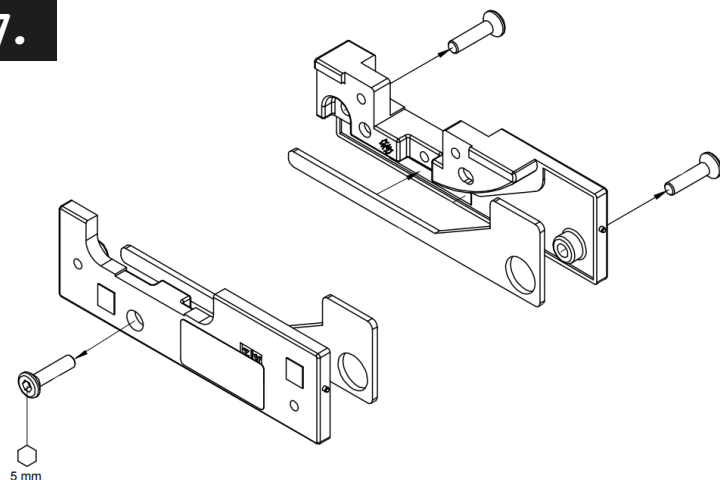
MEESTER[®]
IN GLAS

MONTAGE ONDERSCHOEN

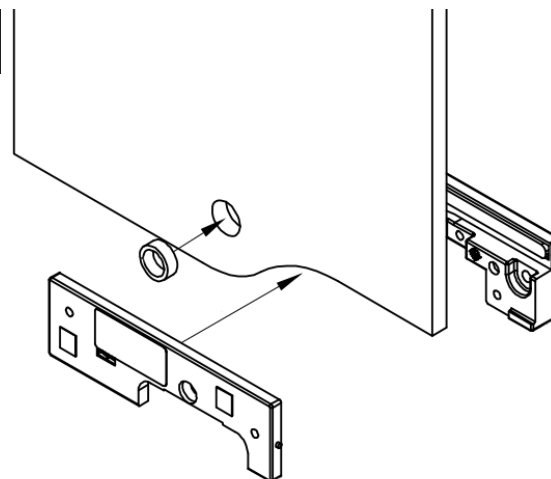
| Vloerveer

(indien taatsscharnier, negeer stap 7-11 en ga verder naar stap 12)

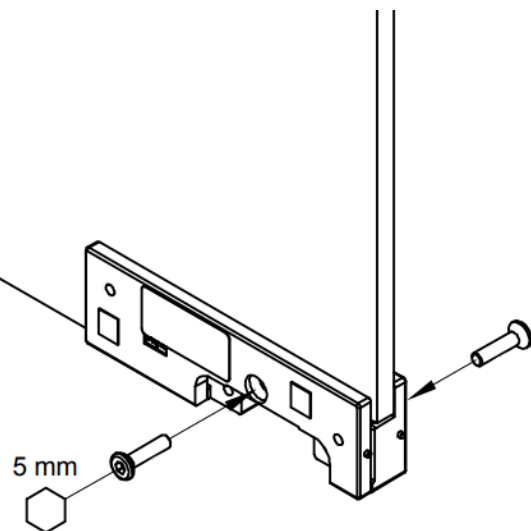
7.



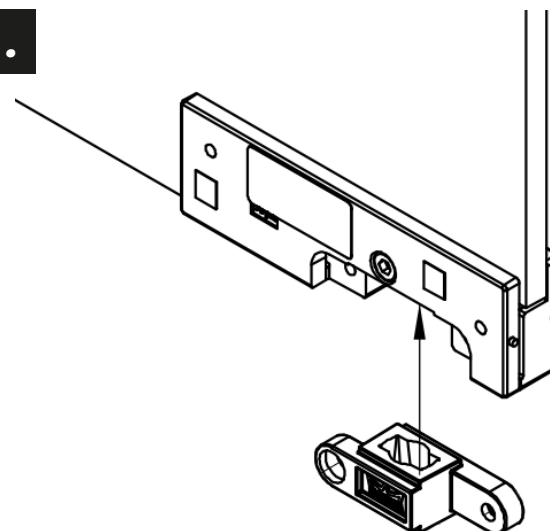
8.



9.



10.



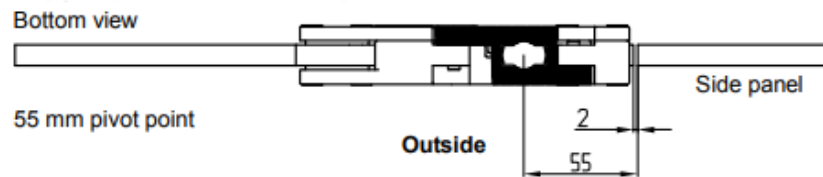
MIG

MEESTER[®]
IN GLAS

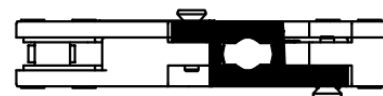
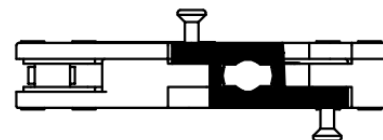
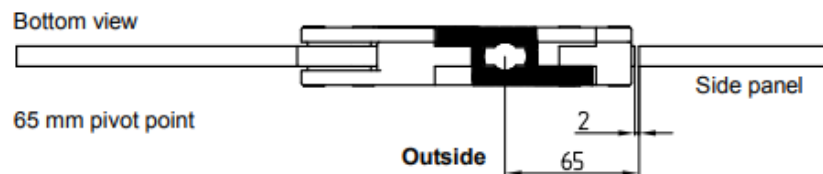
MONTAGE ONDERSCHOEN

| Vloerveer

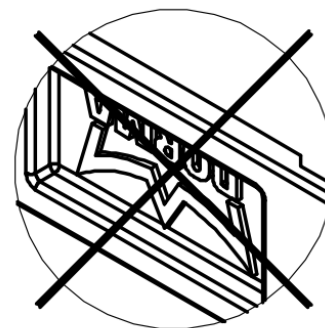
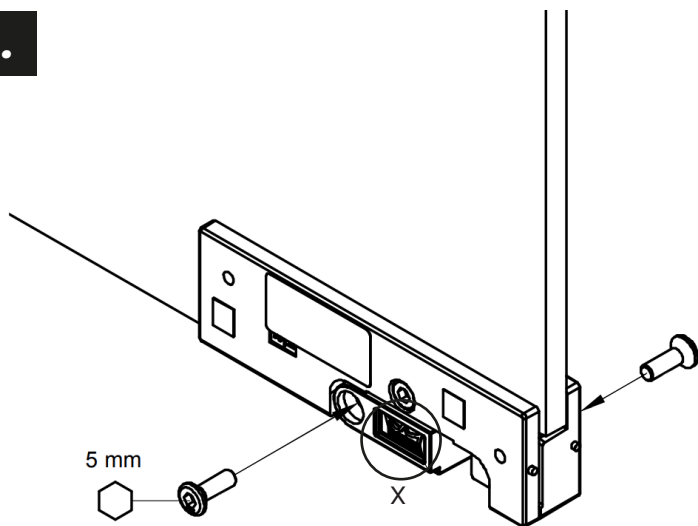
(indien taatsscharnier, negeer stap 7-11 en ga verder naar stap 12)



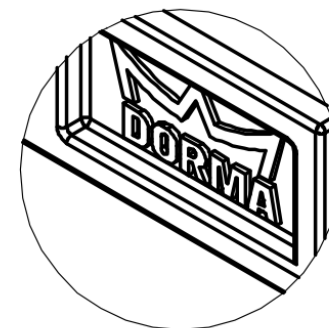
Screw connection inside



11.



DETAIL X



MIG

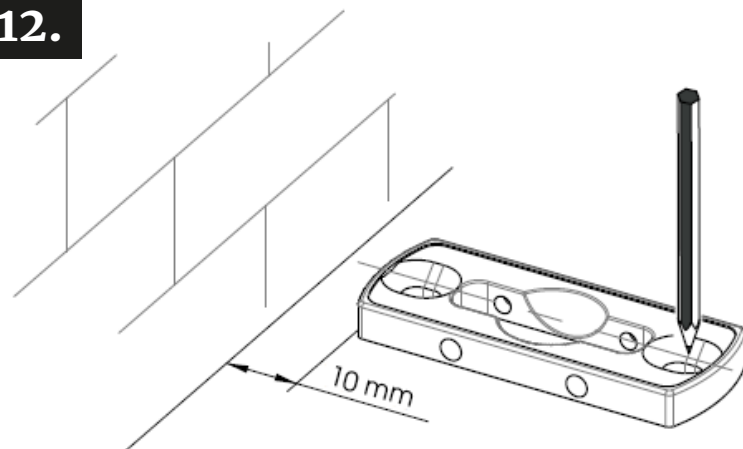
MEESTER[®]
IN GLAS

MONTAGE PIVOT-AS

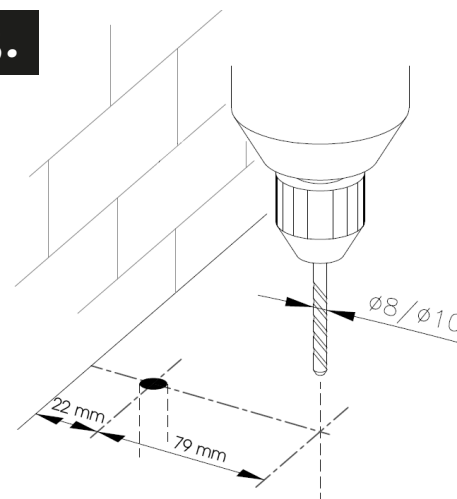
| Taatsscharnier

(indien vloerveer, negeer stap 12-23 en ga verder naar stap 24)

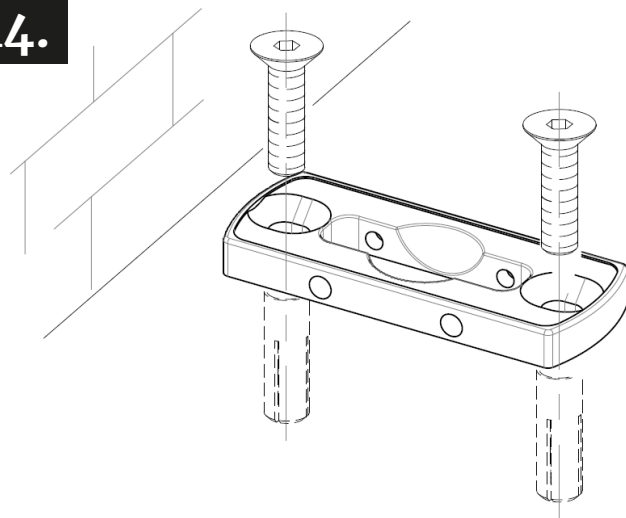
12.



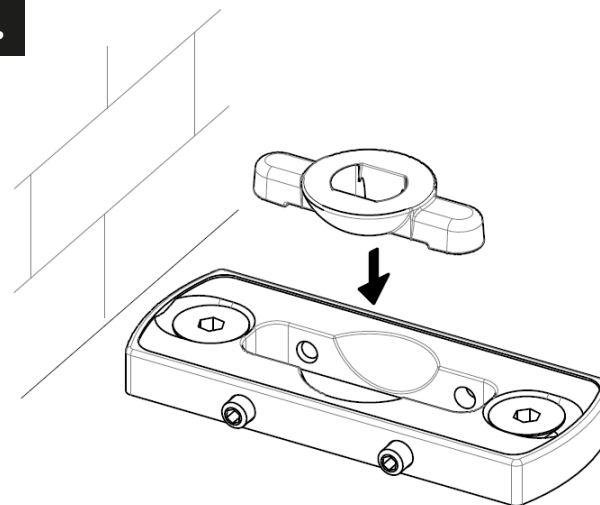
13.



14.



15.



MIG

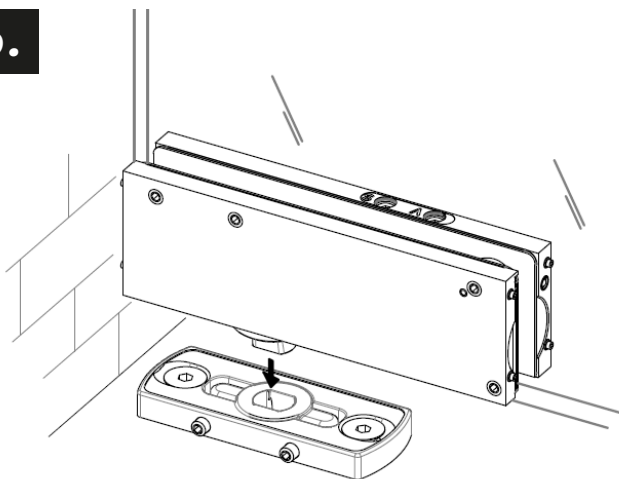
MEESTER[®]
IN GLAS

MONTAGE PIVOT-AS

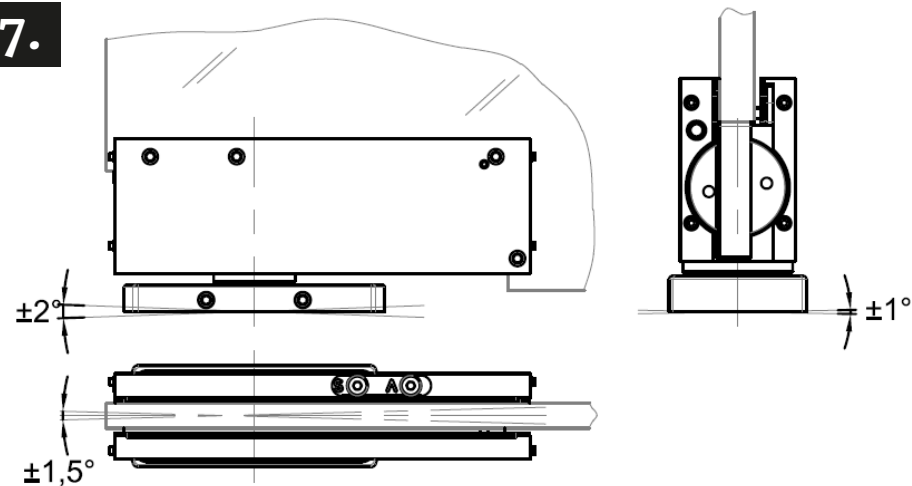
| Taatsscharnier

(indien vloerveer, negeer stap 15-23 en ga verder naar stap 24)

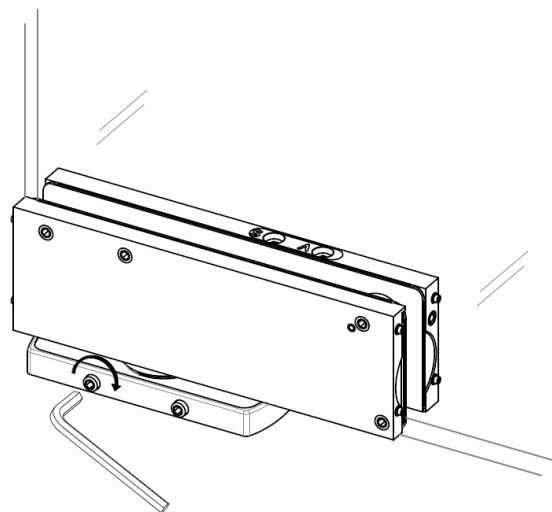
16.



17.



18.

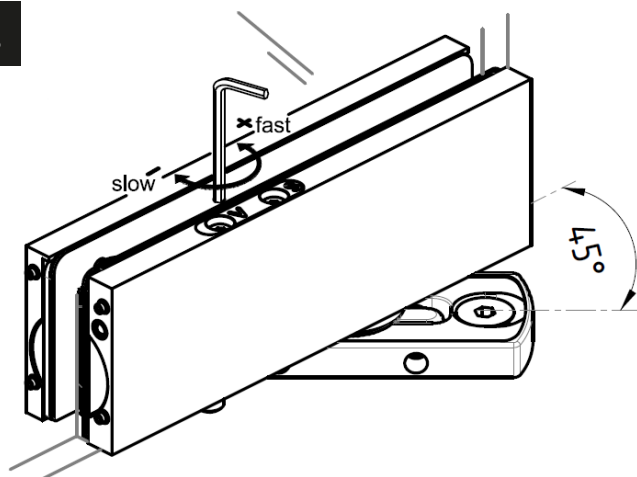


MONTAGE PIVOT-AS

| Taatsscharnier

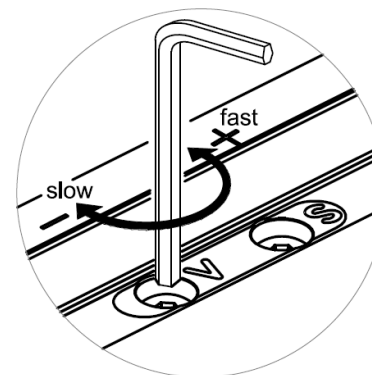
(indien vloerveer, negeer stap 15-23 en ga verder naar stap 24)

19.

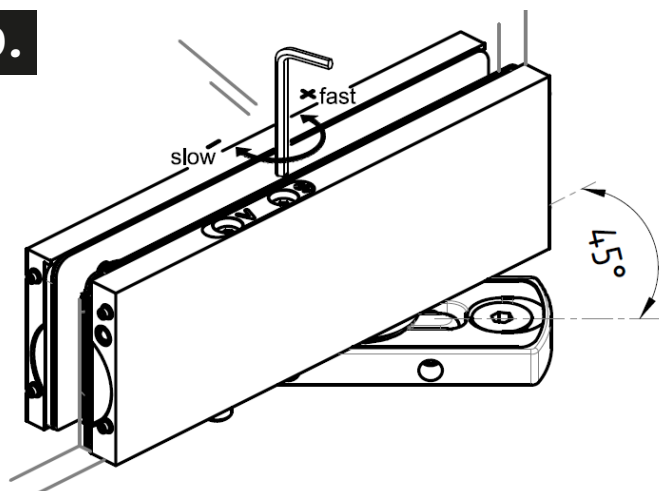


Stel de sluitsnelheid in bij een geopende hoek van 45°.

“V” : Sluitsnelheid instellen

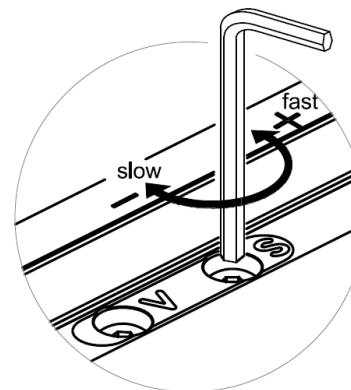


20.



Stel de sluitsterkte in bij een geopende hoek van 45°.

“S” : Sluitsterkte instellen



MIG

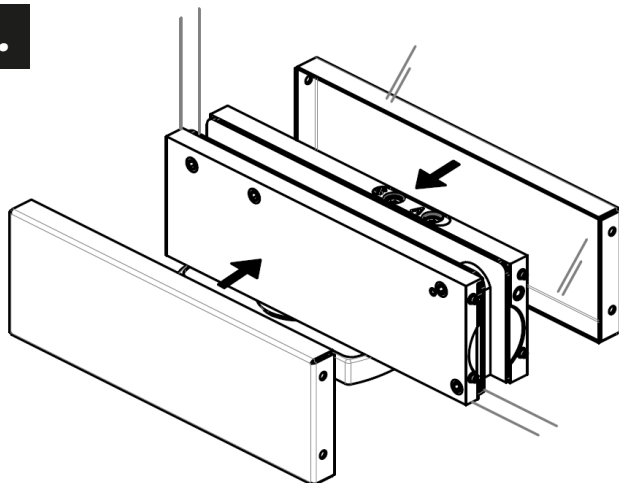
MEESTER[®]
IN GLAS

MONTAGE PIVOT-AS

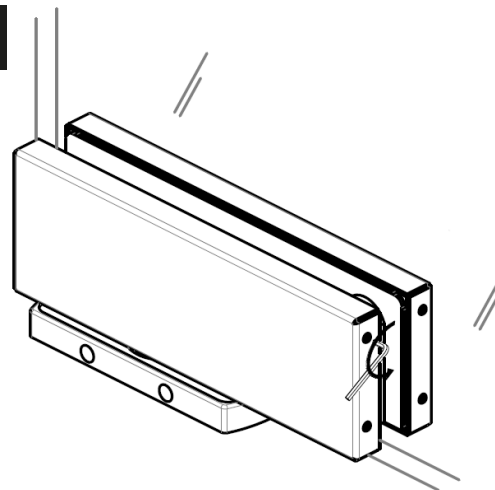
| Taatsscharnier

(indien vloerveer, negeer stap 15-23 en ga verder naar stap 24)

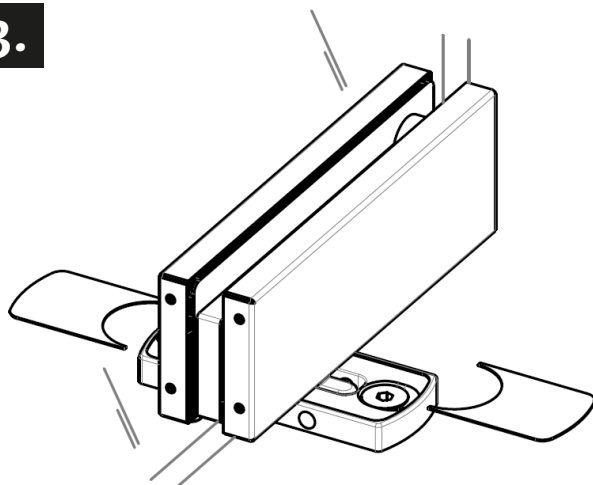
21.



22.



23.

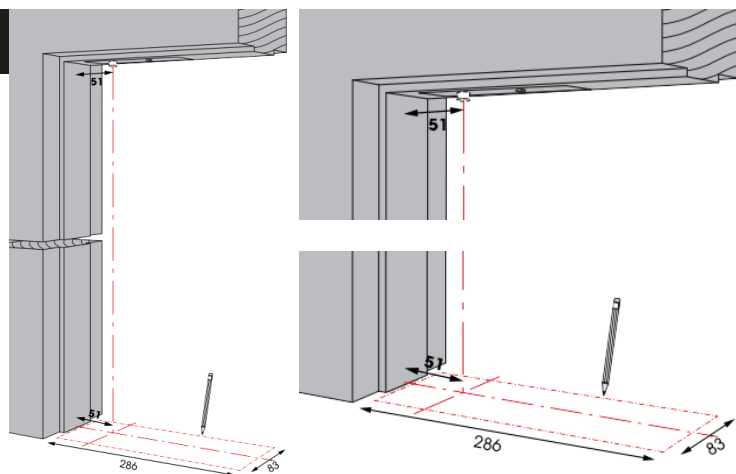


MONTAGE PIVOT-AS

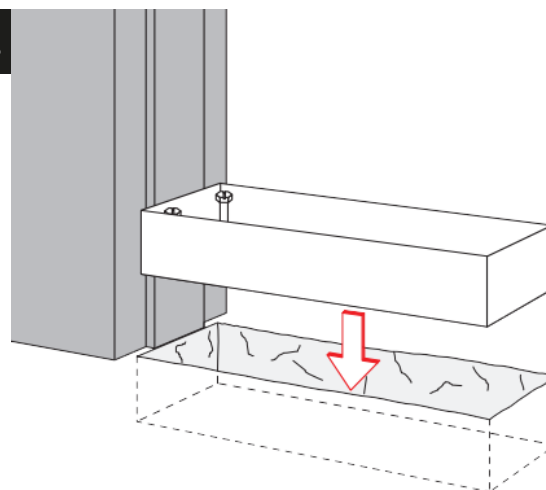
| Vloerveer

(indien taatsscharnier, negeer stap 24-26 en ga verder naar stap 27)

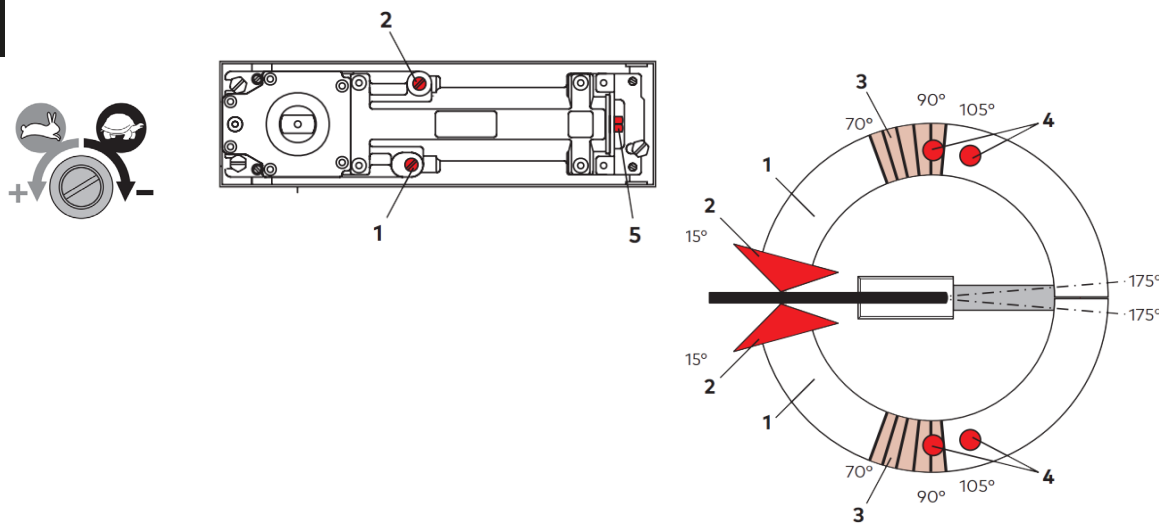
24.



25.



26.

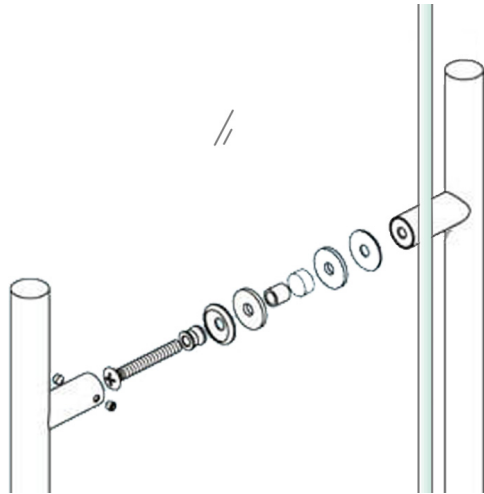


- 1 - Instelbare sluitsnelheid hoek 175° - 15°.
- 2 - Instelbare sluitsnelheid 15° - 0°.
- 3 - Mechanische openingsbeveiliging (vanaf 70°).
- 4 - Ruststand 90° of 105°.
- 5 - Instelbare sluitkracht (EN 1-4).

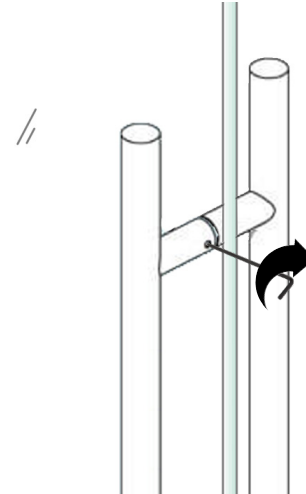
MIG

MEESTER[®]
IN GLAS

27.



28.



MONTAGE DEURGREEP

MIG

MEESTER[®]
IN GLAS



INHOUD:



1x Hydraulische onderschoen met cover (zwart)



1x Vloerplaat (zwart)



1x Bovenschoen met cover (zwart)

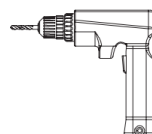


1x Draai-as (RVS)



1x Set deurgreep (zwart)

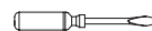
BENODIGDHEDEN:



Boormachine



Waterpas



Schroevendraaierset



Potlood



Schroefbit 1,5mm / 3mm

! Voor deze montage zijn 2 personen aangeraden.

Montagetekening steel look taatsdeur | taatsscharnieren